



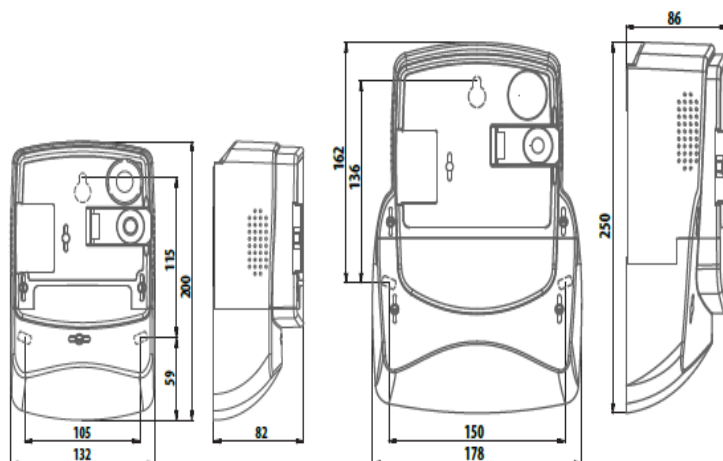
	Mjerenje u sva 4 kvadranta
	BS / DIN kućište
	Višestruki načini spajanja
	Izravna veza ili preko strujnog mjernog transformatora
	Vodonepropusna zaštita
	Profil opterećenja
	Optički priključak
	Sat realnog vremena
	Dnevnik događaja
	DLMS - COSEM sukladnost
	Višetarifno očitavanje
	Klasa točnosti
	Daljinsko uključivanje/isključivanje
	Mogućnost fotonaponske povezanosti
	M-Bus komunikacija
	GSM/GPRS/UMTS komunikacija
	Alarm
	IDIS interoperabilnost



Pametna brojila električne energije za jednofazni ili višefazni sustav temelje se na GSM/GPRS/UMTS komunikaciji, i najbolje su rješenje za stambena i srednje velika poslovna okruženja. Ovo ulaganje u budućnost uključuje:

- IDIS interoperabilnost
- Daljinsko uključivanje / isključivanje
- Upravljanje s više energenata (plin, voda, grijanje)
- Opsežna zaštita protiv neovlaštenog manipuliranja
- Korisnički priključak za dodatni kućni prikaz (RJ11)
- Sigurna komunikacija s enkripcijom i provjerom autentičnosti
- Fotonaponski dizajn
- Integrirane funkcije potražnja / odgovor na potražnju
- DLMS protokol za jednostavnu integraciju
- Mjerenje energije ulazna (potrošena) / izlazna (vraćena u mrežu)

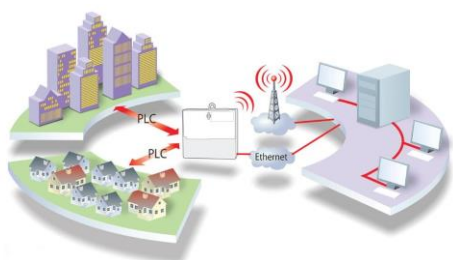
Dimenzije brojila



SMART Mx382 Brojilo potrošnje električne energije s GSM/GPRS/UMTS komunikatorom

		ME382-D3 BS	ME382-D1 DIN	MT382-D1 DIN	MT382-D2 DIN	MT382-T1 CT - DIN	
Pregled tipa							
Mreža	Niski napon	•	•	•	•	•	
Vrsta spoja	1P2W	•	•				
	3P4W			•	•	•	
Komunikacija	Optički priključak RJ11 priključak, M-Bus, GSM/GPRS/UMTS						
Mogućnost ulaza-izlaza	Izlaz 6 A/230 V relej, Izlaz OPTOMOS 0.1 A, Ulaz alarm, Vanjski glavni ulaz						
Tehničke specifikacije							
Nazivni napon Un		-	120 V	3x120/208 V		-	
		240 V, 230 V, 240 V		3 x 230/400 V, 3 x 240/415 V			
Raspon napona	0.8 - 1.15 Un						
Referentna frekvencija	50 Hz or 60 Hz						
Struja	Nazivna struja In	-	-	-	-	5 A	
	Početna struja Ib	5 or 10 A				10 A	-
	Maksimalna struja I_{max}	100 A	85 A		120 A	6 A	
Klasa točnosti	Djelatna energija	Klasa 2 ili Klasa 1 (IEC62052 - 11, IEC62053 - 21) A ili B (EN 50470 - 3, EN 50470 - 1)					
	Jalova energija	Klasa 3 ili Klasa 2 (IEC62053 - 23)					
	Prividna energija	Kalibrirana do 3%					
Sat realnog vremena	Točnost	< 5ppm ili <±3 min/godišnje					
	Rezervno napajanje	Super-Cap: > 7 dana; Li baterija : 10 godina, vijek trajanja do 20 godina					
Prekidač		Integriran		Vanjski		-	
Rasponi temperature	Rad	-25 °C ... +70 °C; produžena -40 °C ... +70 °C					
(IEC 62052 - 11)	Pohrana	-40 °C ... +80 °C					
Vodonepropusna zaštita IEC 60529	IP 54						
Zaslon s tekućim kristalima							
Osnovna funkcionalnost							
Mjerenje	Dvosmjerna mjerenja (energija),djelatna energija i snaga, 4Q Jalova energija i snaga, prividna energija i snaga, trenutna vrijednost napona, struja, faktor snage, frekvencija i snaga, apsolutno mjerenje djelatne energije i snage						
Tarifne funkcije	Mjerenje za vrijeme korištenja djelatne energije i maksimalne potražnje (do 8 tarifa, 12 sezona, 12 tjednih programa, 16 maski, 16 prekidača)						

Profili opterećenja	Dva profila opterećenja s različitim dnevnim i vremenskim razdobljima bilježenja do 32 objekta. Četiri zasebna profila za podmjerenje (M-bus), sedam nezavisnih dnevnika događaja za različite funkcije
Komunikacija	Potpuna sukladnost sa DLMS-COSEM i IEC 1107, četiri neovisna komunikacijska sučelja: Optički ulaz, RJ11 (za prikaz u kući), M-bus (žičani), GSM/GPRS/UMTS, GSM/GPRS/EDGE 850/900/1800/1900MHz; W-CDMA (UMTS) 900/2100MHz
Kvaliteta električne energije	Pad napona, rast napona i nestanak napona, dnevni maksimum i dnevni minimum, asimetričnost napona i struje, nestanak struje
Specifičnosti	
LCD zaslon s pozadinskim osvjetljenjem, detektor otvaranja glavnog poklopca i poklopca priključnica, detektor vanjskog magnetskog polja, otkrivanje ožičenja brojila, pretplata, podrška kućnom zaslonu, nadzor kvalitete električne energije Zaštićeni kanali komunikacije, prekidač do 3x100A (UC3), daljinska nadogradnja FW, RTC (Super-Cap)	
Izborno	
RTC (Li baterija), M-Bus (bežično s vanjskim hardverskim ključem), ZigBee (bežično s vanjskim hardverskim ključem), GSM/GPRS/EDGE 850/900/1800/1900MHz; W-CDMA (UMTS) 850/1900MHz	



ISKRAEMECO 

Iskraemeco, Mjerenje i upravljanje energijom
10000 Zagreb, Slavenska avenija 26/3, Hrvatska
Telephone: +385 1 2406 234
<http://www.iskraemeco.hr>,
e-mail: info@iskraemeco.hr

« Sadržaj ove brošure je zaštićen autorskim pravima (registrirana i neregistrirana) ili žigom i smatra se zaštićenom imovinom tvrtke Iskraemeco i zaštićen je prema primjenjivim zakonima o zaštiti žiga i autorskim pravima. Neovlaštena uporaba može biti podložna kaznenoj i materijalnoj odgovornosti. Iskraemeco može promijeniti ili ažurirati predmet takvih informacija bez prethodne obavijesti. Proizvodi uključeni u ovu brošuru namijenjeni su samo referentnom izvoru. Informacije navedene u ovoj brošuri date su «KAO ŠTO JEST». Iskraemeco ne daje nikakve izjave ili jamstva, izričita ili implicirana, o točnosti, potpunosti ili prikladnosti u svezi s takvim informacijama i ne može se smatrati odgovornom za bilo kakve pogreške ili propuste. »