

Mjerenje je naš posao

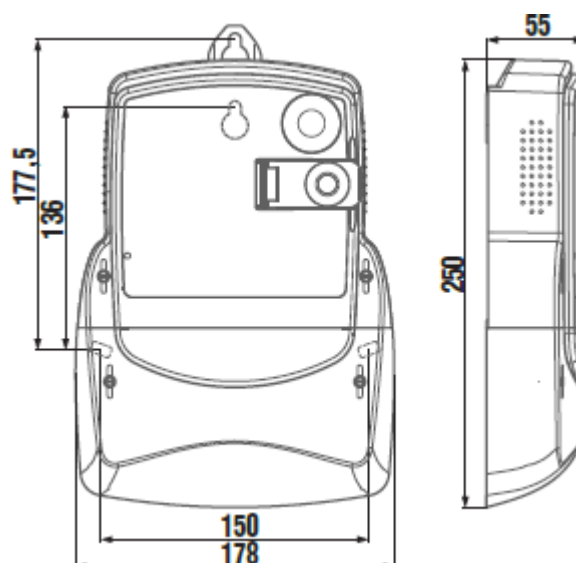


  	Djelatna, jalova i prividna snaga
	DIN kućište
  	Višestruki načini spajanja
	Izravna veza ili preko strujnog transformatora
	Vodonepropusna zaštita
	Profil opterećenja
	Optički priključak
	Sat realnog vremena
	Dnevnik događaja
	RS485 sučelje
	Višetarifno očitavanje
 	Klasa točnosti
	Detekcija magnetskog polja
	Fotonaponska spremnost
	Maksimalna potrošnja
	Mjerenje u sva 4 kvadranta


Višefazno brojilo MT174 modernog je dizajna i može zadovoljiti različite zahtjeve kupaca. Visoko kvalitetan proizvod koji omogućava precizna mjerenja namijenjena za stambena i manja poslovna okruženja. Sadrži široku paletu funkcionalnosti:

- Proširene sigurnosne zaštite od otvaranja
- Fotonaponski dizajn
- RS komunikacijsko sučelje (RS485)
- Do četiri tarifne sheme
- Prošireni profil opterećenja
- Vrijeme potrošnje (TOU) – interna tarifikacija

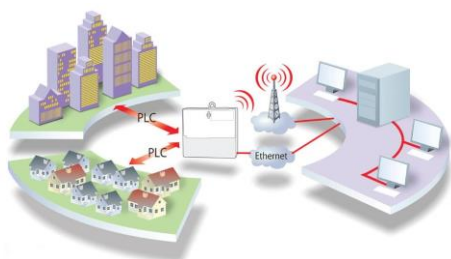
Dimenzije brojila



BASIC MT174 Višefazno brojilo za više tarifa

		MT174-D1 DIN	MT174-D2 DIN	MT174-T1 DIN
Pregled tipa				
Mreža	Niski napon	•	•	•
	1P2W	•	•	
Vrsta spoja	3P3W	•	•	
	3P4W	•	•	•
Komunikacija	RS485, Optički priključak			
Mogućnosti ulaza-izlaza	Izlaz S0, Izlaz OPTOMOS, Ulaz tarife (1 ili 2)			
Tehničke specifikacije				
Nazivni napon Un	3 x120 V, 3 x 230/400 V, 3 x 230 V, 230 V, 3 x 400 V		3 x 230/400 V, 3 x 230 V	
Raspon napona	0.8 - 1.15 Un			
Referentna frekvencija	50 Hz ili 60 Hz			
Struja	Osnovna struja Ib	5 A or 10 A		1 A
	Početna struja Ist	5A => Klasa 2: 0.025 A, Klasa 1: 0.02 A 10A => Klasa 2: 0.05 A, Klasa 1: 0.04 A		2 mA
	Maksimalna struja I_{max}	85 A	120 A	6 A
Klasa točnosti	Djelatna energija	Klasa 2 ili Klasa 1 (IEC 62053 - 21 ili IEC 62053 - 23) A ili B (EN 50470 - 3)		
	Jalova energija	Klasa 3 ili Klasa 2		
	Prividna energija	Klasa 3 ili Klasa 2		
Sat u stvarnom vremenu	Točnost	Bolje od ±3 min/godišnje pri 23 °C		
	Rezervno napajanje	Li baterija: vrijeme trajanja 5 do 20 godina		
Rasponi temperature (IEC 62052 - 11)	Rad	-40 °C ... +60 °C; produženo -40 °C ... +70 °C		
	Pohrana	-40 °C ... +80 °		
Vodonepropusna zaštita IEC 60529	IP 54			
Zaslon s tekućim kristalima				
Osnovna funkcionalnost				
Mjerenje	Dvosmjerna mjerenja ("energije"), djelatna, jalova i prividna energija / snaga u trofaznim 4-faznim i 3-žičnim mrežama, mjerenje po fazama i višefazno, mjerenja količine : napona po fazama, struje po fazama, faktore snage po fazama, frekvencija, mjerenje trenutne snage			
Tarifne funkcije	Mjerenje vremena korištenja (TOU) djelatne energije i maksimalne potražnje potrošnje (do 4 tarife, 10 sezona, 10 tjednih programa, 10 dnevnih definicija, 10 promjena tarife unutar pojedinačnog dnevnog programa tarife, 46 praznika)			
Profili opterećenja	Bilježanje profila opterećenja do 8 kanala, mogućnost programiranja perioda registriranja na 5, 10, 15, 30 ili 60 minuta			

Komunikacija	Sukladan IEC 1107 , dva komunikacijska sučelja: optički priključak, RS485
Sat realnog vremena (RTC)	Sukladan IEC 62054 - 21 normi, RTC sat realnog vremena i datum, na osnovi 32 kHz kvarcnog kristala, RTC/točnost sata u realnom vremenu: bolje od ± 3 min/godišnje, rezerva rada: 5 godina, očekivano vrijeme trajanja Li baterije: 20 godina, brojač protoka vremena rada sata u realnom vremenu, Li baterija omogućuje prikaz podataka na LCDu kada nema struje.
Specifičnosti	
LCD zaslon s pozadinskim osvjetljenjem, detektor otvaranja glavnog i završnog poklopca, detektor vanjskog magnetskog polja, otkrivanje ožičenja mjerača, zaštićeni kanali komunikacije, "Scroll" tipka i pokrivena tipka za "Resetiranje"	
Izborno	
RTC, profil opterećenja, RS485 sučelje, ulazi/izlazi	



ISKRAEMECO

Iskraemeco, Mjerenje i upravljanje energijom
 10000 Zagreb, Slavonska avenija 26/3
 Telefon: +385 1 2406 234
<http://www.iskraemeco.hr>,
 e-mail: info@iskraemeco.hr

« Sadržaj ove brošure je zaštićen autorskim pravima (registrirana i neregistrirana) ili žigom i smatra se zaštićenom imovinom tvrtke Iskraemeco i zaštićen je prema primjenjivim zakonima o zaštitni žiga i autorskim pravima. Neovlaštena uporaba može biti podložna kaznenoj i materijalnoj odgovornosti. Iskraemeco može promijeniti ili ažurirati predmet takvih informacija bez prethodne obavijesti. Proizvodi uključeni u ovu brošuru namijenjeni su samo referentnom izvoru. Informacije navedene u ovoj brošuri date su «KAO ŠTO JEST». Iskraemeco ne daje nikakve izjave ili jamstva, izričita ili implicirana, o točnosti, potpunosti ili prikladnosti u svezi s takvim informacijama i ne može se smatrati odgovornom za bilo kakve pogreške ili propuste. »