

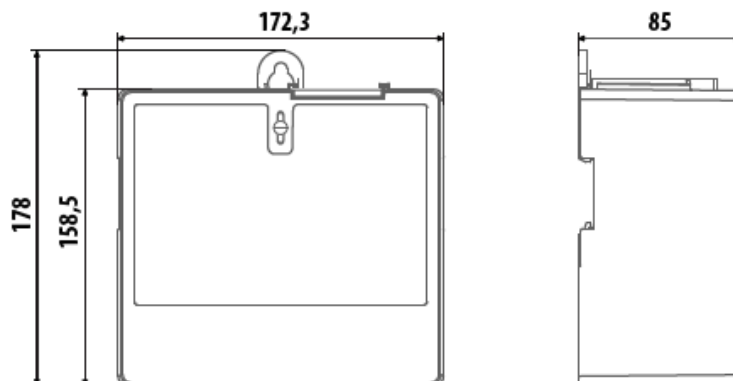


	Modularni dizajn
	G3-PLC modem
	Ethernet sučelje
	RS485 sučelje
	USB
	Sučelje Web korisnika
	Dnevnik događanja
	Alarm
	Sat realnog vremena
	DLMS-COSEM sukladnost
	IDIS interoperabilnost
	IPv6 zapisnik
	Mrežni internet protokol
	Hardver sigurnosni modul
	Vodonepropusna zaštita

AC750 G3-PLC gateway / koncentrator podataka je pouzdano ulaganje u budućnost za pametnu mrežu. Ovaj komunikacijski uređaj temelji se na inovativnoj platformi s najsuvremenijom modularnom izvedbom, povezujući centar / Head-End-Sustav s brojilima električne energije. Optimizira komunikacijski promet na vašoj mreži i učinkovito prenosi mjerne podatke i obavijesti o mreži. Glavne prednosti AC750 jesu:

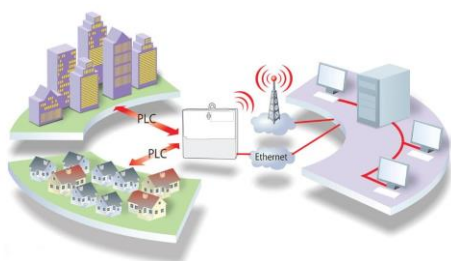
- **Prilagođenost za budućnost** - dizajniran s dva komunikacijska modula koji mogu zamijeniti polja kako bi se mogli nositi s novim komunikacijskim tehnologijama i imati prilagođeno rješenje za zadovoljenje pojedinačnih zahtjeva
- **Interoperabilnost** - koristi otvorene međunarodne norme na više razina kao što su DLMS / COSEM, IDIS, G3-PLC itd., koji osiguravaju neometan protok podataka i neometane nadogradnje.
- **Troškovna učinkovitost** - dolazi s konceptima hardvera i softvera kako bi se smanjili troškovi instalacije, održavanja i upravljanja komponentama. Ima integrirano web korisničko sučelje koje korisnicima omogućuje pristup programu lokalno ili daljinski s bilo kojeg računala pomoću standardnog preglednika i bez ikakvog dodatnog softvera.
- **Sigurnost podataka** - koristi sigurnosni modul hardvera za zaštitu kriptografskog materijala od zlouporabe i podržava zaštićene zapisnike koji jamče povjerljivost, integritet, vjerodostojnost i dostupnost mjernih podataka
- **Visoka pouzdanost i dugi vijek trajanja** - dizajnirani su prema specifikacijama industrijskih normi kako bi se zadovoljili ekstremni uvjeti okoline kao što su otpornost na udarce, koroziju, temperaturu, vibracije i vlagu.

Dimenzije koncentrataora podataka



AC750 Modular Gateway/Koncentrator podataka

		AC750
Tehničke specifikacije		
Nazivni napon Un		1x230V or 3x230/400V
Raspon napona		0.8 - 1.15 Un
Vrsta sustava uzemljenja (IEC 60364)		TN i TT
Referentna frekvencija		50 Hz or 60 Hz
Raspon frekvencije		-/+ 10 %
Potrošnja struje	Standardno	6.5W / 20VA
	Maksimalno	10W / 30VA
Sat realnog vremena	Točnost	<5 ppm (at 23 °C)
	Rezervno vrijeme	Sa Super-Cap: < 7 dana Baterija koja se može zamijeniti: < 10 godina
Raspon temperature	Rad	-25 °C ... +70 °C
	Pohrana	-40 °C ... +80 °C
Vlažnost		Relativna vlažnost do 98% bez kondenziranja
Ocjenjivanje stupnja onečišćenja		II
Visina rada		<2000 m
Kategorija prenapona (IEC 60664-1)		OVC IV
Zaštita od strujnog udara (IEC 61140)		Klasa II
Sigurnost		Sukladno IEC 62368-1
Certifikacije		G3-PLC certifikat saveza, Izjava o sukladnosti (CE)
Montaža		DIN šina ili 3 točke učvršćenja
Komunikacijska sučelja		
Za Head End-Sustav/Centar		10/100 BASE-T, Ethernet (RJ45) sučelje, AC150 komunikacijski modul
Za pametna brojila		G3-PLC modem baziran na ITU-T G.9903 (OFDM Modulation) s trofaznim spojkama, RS485 sučelje
Lokalni pristup		10/100 BASE-T Ethernet (RJ45) sučelje
Funkcionalnost		
Upravljanje PLC mrežom		Instalacija Plug and Play Automatska detekcija i registriranje PLC pametnih mjernih uređaja baziranim na G3-PLC protokolu. Automatsko podešavanje za preskakivanje (hopping process) i optimizacija komunikacijske rute. Komunikacija preko A ili FCC pojasa. Komunikacija kvalitetnih informacija za nadziranje.
Upravljanje uređajem		Korisnik web sučelja za daljinsku ili lokalnu konfiguraciju i praćenje jednog uređaja Usluge Web sučelja za daljinsko upravljanje konfiguracijom i praćenje više uređaja. Ažuriranje daljinskog i lokalnog softvera.
Očitavanje pametnog brojila		Dvosmjerna komunikacija s pametnim brojiлом na osnovi End-to-End/s kraja na kraj arhitekture sa DLMS/COSEM i IDIS standardima.
Dnevnik alarma I događaja		Otkrivanje i prijenos alarmnih uređaja i alarma s pametnih brojila (PUSH arhitektura), protiv manipuliranja, više dnevnika događaja za jednostavno rješavanje problema
Izborna		
Baterija koja se može zamijeniti, AC150 komunikacijski modul, spojka antena, vanjska antena		



Iskraemeco, Mjerenje i upravljanje energijom
 10000 Zagreb, Slavenska avenija 26/3
 Telefon: +385 1 2406 234
<http://www.iskraemeco.hr>,
 e-mail: info@iskraemeco.hr

« Sadržaj ove brošure je zaštićen autorskim pravima (registrirana i neregistrirana) ili žigom i smatra se zaštićenom imovinom tvrtke Iskraemeco i zaštićen je prema primjenjivim zakonima o zaštitni žiga i autorskim pravima. Neovlaštena uporaba može biti podložna kaznenoj i materijalnoj odgovornosti. Iskraemeco može promijeniti ili ažurirati predmet takvih informacija bez prethodne obavijesti. Proizvodi uključeni u ovu brošuru namijenjeni su samo referentnom izvoru. Informacije navedene u ovoj brošuri date su «KAO ŠTO JEST». Iskraemeco ne daje nikakve izjave ili jamstva, izričita ili implicirana, o točnosti, potpunosti ili prikladnosti u svezi s takvim informacijama i ne može se smatrati odgovornom za bilo kakve pogreške ili propuste. »